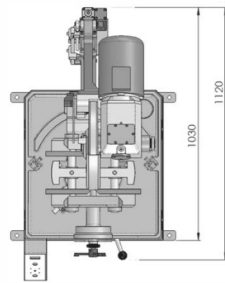
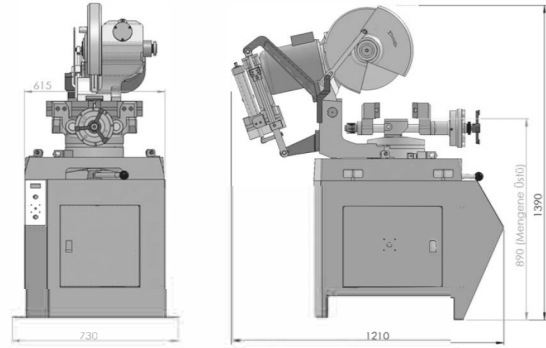


V PRO 350 HX

SEMI-AUTOMATIQUE



CARACTÉRISTIQUES TECHNIQUES

Scie circulaire semi-automatique extra-robuste pour couper rapidement des tuyaux métalliques de différentes tailles.

- * Scie circulaire semi-automatique conçue pour une coupe rapide.
- * Cadences de production élevées, idéales pour les séries courtes.
- * Boîte de vitesses robuste.
- * Système de réduction du jeu pour une durée de vie prolongée de la lame.
- * Sous-sol en fonte.
- * Actionnement de la pédale.

Le fonctionnement hydropneumatique de la tête de scie facilite la descente pour une coupe optimale.

- * Régulateur de vitesse de coupe.
- * Course de tête réglable en fonction des dimensions du matériau à couper.
- * Moteur principal à 2 vitesses.
- * Coupe de 45° à droite à 45° à gauche.
- * Etau fendu centralisateur robuste.
- * Réservoir de liquide de refroidissement et pompe électrique pour la lubrification et le refroidissement des lames.

- * Accessoires optionnels:

Rouleau de support de matériau
Lame de scie

CUTTING CAPACITY KESME KAPASİTESİ		
Maximum Saw Blade Size Ø Maksimum Testere Çapı Ø	350 mm	
Head Swivel Testere Açısı	90°	45°
Round (mm) Yuvarlak	115	110
Square (mm) Kare (mm)	100 x 100	90 x 90
Rectangle (mm) Dikdörtgen (mm)	120 x 80	90 x 90

TECHNICAL SPECIFICATIONS TEKNİK ÖZELLİKLER		
Main Voltage (V) Ana Voltaj	400	
Control Voltage (V) Kontrol Voltajı (V)	24	
Installed Power (kW) Kurulu Güç (kW)	5,85	
Nominal Current (A) Akım (A)	2,25	
Main Saw Motor (kW) Testere Motoru (kW)	1,8 - 2,2	
Coolant Pump Motor (kW) Bor Yağı Pompası (kW)	0,06	
Air Pressure (Consumption) Hava Basıncı	6 kg/cm ² (240 l/min)	
Blade Speed (RPM) Testere Devri (Devir/Dk)	40 / 80	
Head Swivel Açı Dönüşü	90° / 45°	
Saw Blade Size Testere Çapı (mm)	Diameter Dış Çap	350
	Bore Deli k Çapı	32
	Pin Holes Pim Delikleri	2 x Ø11 / Pivot Center Ø63
Machine Dimensions (LxWxH) cm Makine Ölçüleri (En x Boy x Yükseklik) cm	110 x 75 x 140	
Packing Dimensions (LxWxH) cm Paketlenmiş Makine Ölçüleri (En x Boy x Yük.) cm	120 x 80 x 180	
Net Weight (Kg) Net Ağırlık (Kg)	400	
Gross Weight (Kg) Brüt Ağırlık (Kg)	420	

