

## Cintreuse à galets hydraulique 3 galets motorisés

### *UPB 60 UZMA*











## Cintreuse à galets hydraulique à commande à pied

- Construction solide en acier mécano-soudé
- Ajustement hydraulique du galet presseur
- 3 galets motorisés
- Galets standards en acier traité
- Arbres en acier traité reliés à la terre
- Position de travail horizontale et verticale
- Rouleaux d'appui latéraux pour un bon guidage linéaire ou pour débiller (spirales)
  
- Commande déportée avec bouton montée/descente du galet presseur, arrêt d'urgence et pédales pour entraînement des rouleaux avant/arrière
- Construit conformément aux directives de sécurité de la CE et au certificat ISO 9000.

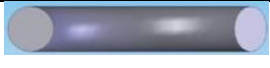


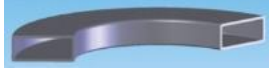

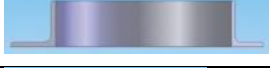

## Spécifications techniques

<b>Diamètre des arbres</b>	60 mm
<b>Diamètre des galets</b>	215 mm
<b>Vitesse de travail</b>	4 m/min.
<b>Puissance requise</b>	400V triphasé, 50Hz
<b>Moteur</b>	1,5 kW
<b>Dimensions colisage (L/I/H)</b>	1000 x 1400 x 1650 mm
<b>Poids</b>	950 Kg

## Jeux de galets avec capacités - Inclus avec machine

Profilés en mm	Dimensions	Ø cintrage min.
	80x15 mm 40x20 mm	800 mm 400 mm
	120x25 mm 50x10 mm	600 mm 400 mm
	50x50 mm 20x20 mm	800 mm 400 mm
	80x9mm 40x5mm	1000 mm 400 mm
	80x9mm 40x5mm	1200 mm 500 mm
	80x9mm 40x5mm	1000 mm 400 mm
	UPN 120 UPN 60	800 mm 500 mm
	UPN 120 UPN 60	1200 mm 600 m

## Jeux de galets avec capacités - En option

Profilés en mm	Dimensions	Ø cintrage min.
	Ø50 mm Ø20 mm	800 mm 400 mm
	3 pouces x 3,2mm 1 pouce x 2,6 mm	1600 mm 500 mm
	Ø100 x 2 Ø60 x 2	11600 mm 500 mm
	80x40x3 mm 40x20x2 mm	1400 mm 500 mm
	70x3 mm 40x2 mm	1600 mm 500 mm
	70x70x7 mm 40x40x5 mm	1000 mm 500 mm
	70x70x7 mm 40x40x5 mm	1200 mm 600 mm